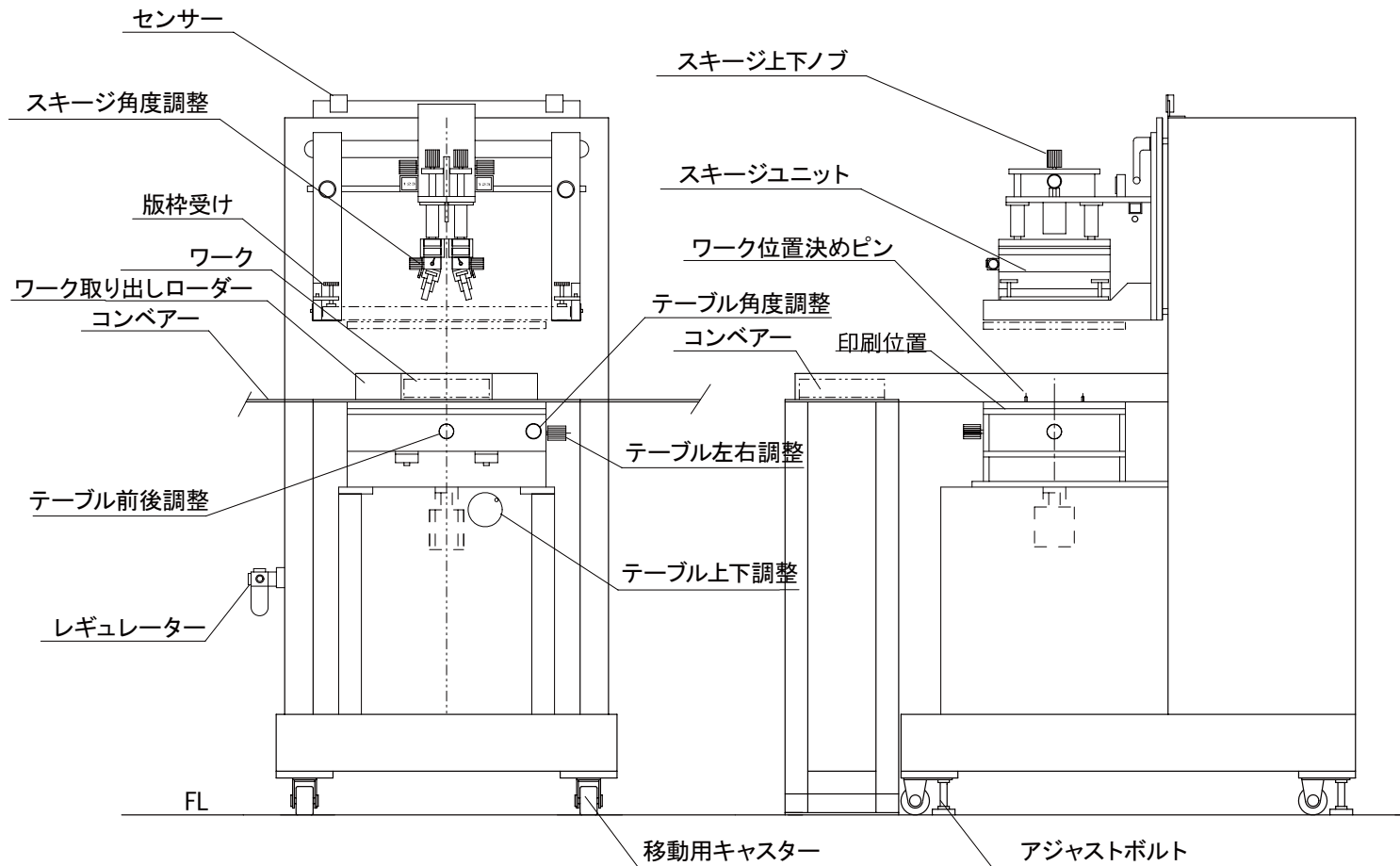


概略仕様

大きさ	600XD800XH1250	
重量	約250Kg	
電源	3相 200V0.5Kw	
エア源	20Nl/min 0.5MPa	
フレーム	SS材、アルミ材	
塗装色	N9.5焼付け塗装	
テーブル寸法	W300XD250	
印刷寸法	150X150	
版枠寸法	最大400X300	
テーブル調整	X, Y±10mm Φ5°	
パキュウム	リングブロー	オプション
起動	フットスイッチ	自動の場合
印刷方法	左⇄右両方可	
ワーク取り出し、送り込みローダー	オプション	



- ① ワーク取り出し、印刷後のコンベアへの送り出し用ローダー方式の場合。
ワークストップ⇒取り出し⇒テーブル上で位置決め⇒テーブル上昇⇒印刷⇒テーブル下降⇒ワーク送り出し⇒ローダー後退
 - ② コンベア上で印刷の場合
ワークストッパーでワーク固定⇒コンベア停止⇒ワーク位置決め⇒版枠下降⇒印刷⇒版枠上昇⇒ストッパー解除⇒コンベア運転
- ③ (この場合コンベアの下は平面の受けが必要です。)

備考	本図は計画図の為変更 する場合があります	尺度	/	図番		納入先	
	S-tec	承認		検図	設計 Y.T 06-08	機種	TU1515 印刷機外姿図 インライン用印刷機